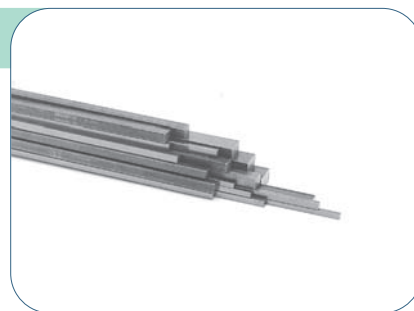


BARREAUX À CLAVETTE ACIER DIN6880 LONGUEUR 500 mm / 1000 mm / 3000 mm  
500mm / 1000mm / 3000mm LONG STEEL KEY BARS DIN6880

- ② 2 tolérances disponibles / 2 tolerances available:
- h9 : tolérance "normalisée" utilisée pour les montages neufs
  - h9: standardised tolerance used for new assemblies
  - zb10 : tolérance dite de "réparation" avec surépaisseur utilisée en maintenance
  - zb10 : repair standard tolerance with extra thickness (used in maintenance)



- ② Désignation : Barreaux à clavette Mi-dur : section x 500 [tolérance]  
Description: Key steel bars semi-hard steel: [section]x500, [tolerance]

ATTENTION : Bien choisir la nuance et la tolérance  
Please note: choose the right shape and tolerance for your needs

Matière = Acier mi-dur : C45 (Résistance à la rupture 50 kg/mm <sup>2</sup> minimum) Material: semi-hard steel: C45 (breaking strength 50 kg/mm <sup>2</sup> minimum)											
section	tolérance		section	tolérance		section	tolérance		section	tolérance	
section	h9	zb10	section	h9	zb10	section	h9	zb10	section	h9	zb10
2X2	h9xh11		13X6		zb10xzb10	22X22		zb10xzb10	3,17x3,17	(±0,05;0) x (±0,05;0)	
3X3	h9xh9		14X8		zb10xzb10	24X14	h9xh11	Zb10xh11	4,76x3,17	(±0,05;0) x (±0,05;0)	
4X4	h9xh9	zb10xzb10	14X9	h9xh11	zb10xh11	24X16		zb10xzb10	4,76x4,76	h9xh9	
5X3	h9xh11		14X10		zb10xzb10	24X20		zb10xzb10	6,35x4,76	BS46.1	
5X4	h9xh11		14X12		zb10xzb10	24X24		zb10xzb10	6,35x6,35	h9xh9	
5X5	h9xh9	zb10xzb10	14X14	h9xh9	zb10xzb10	25X14	h9xh11	zb10xh11	7,94x6,35	BS46.1	
6X4	h9xh11		16X8		zb10xzb10	25X22		zb10xzb10	7,94x7,94	h9xh9	
6X5	h9xh11		16X10	h9xh11	zb10xh11	28X16	h9xh11	zb10xh11	9,52x4,76	BS46.1	
6X6	h9xh9	zb10xzb10	16X12		zb10xzb10	28X18		zb10xzb10	9,52x6,35	BS46.1	
7X7		zb10xzb10	16X14		zb10xzb10	28X25		zb10xzb10	9,52x9,52	BS46.1	
8X5	h9xh11		16X16	h9xh9	zb10xzb10	30X20		zb10xzb10	11,12x11,12	BS46.1	
8X6		zb10xzb10	18X8	h9xzb10		32X18	h9xh11	zb10xh11	12,70x7,94	BS46.1	
8X7	h9xh11	zb10xh11	18X10		zb10xzb10	32X28		zb10xh11	12,70x9,52	BS46.1	
8x8	h9xh9	zb10xzb10	18X11	h9xh11	zb10xh11	36X20	h9xh11	zb10xh11	12,70x12,70	BS46.1	
10X5		zb10xzb10	18X12		zb10xzb10	40X22	h9xh11	zb10xh11	15,87x11,12	(±0,05;0) x (±0,05;0)	
10X6	h9xh11		18X14		zb10xzb10	40X36		zb10xh11	15,87x15,87	h9xh9	
10X7	h9xh11		18X16		zb10xzb10	45X25	h9xh11	zb10xh11	19,05x12,70	BS46.1	
10X8	h9xh11	zb10xh11	18X18		zb10xzb10	50X28	h9xh11	zb10xh11	19,05x19,05	h9 ou BS46.1	
10X10	h9xh9	zb10xzb10	20X10		zb10xzb10	55X30		zb10xh11	22,22x15,87	BS46.1	
11X8		zb10xh9	20X12	h9xh11	zb10xh11	56X32	h9xh11	zb10xh11	22,22x22,22	h9 ou BS46.1	
12X5		zb10xh11	20X14		zb10xzb10	63X32	h9xh11	zb10xh11	25,40x25,40	h9 ou BS46.1	
12X6		zb10xh11	20X15		zb10xzb10	70X36	h9xh11		31,75x22,22	BS46.1	
12X8	h9xh11	zb10xh11	20X20	h9xh9	zb10xzb10	80X40	h9xh11		31,75x31,75	BS46.1	
12X10		zb10xzb10	22X9	h9xh11		90X45	h9xh11				
12X12	h9xh9	zb10xzb10	22X14	h9xh11	zb10xh11						

**SUR DEMANDE**

ON REQUEST

- Dimensions et tolérances spéciales  
Other tolerances and dimensions
- Longueurs spéciales  
Special lengths
- Toutes autres nuances d'acier notamment en 42CrMo4 ou 40CrMnMo7  
Special materials, particularly 42CrMo4 or 40CrMnMo7
- Traitement thermique 85-110 DaN/mm<sup>2</sup>  
Heat treatments 85-110 DaN/mm<sup>2</sup>

kits réparation barreaux voir p.23  
bar repair kit, see p.23

Tolérance en mm Tolerance in mm											
	de 0 à 3 inclus from 0 to 3 inclusive	de 3 à 6 inclus from 3 to 6 inclusive	de 6 à 10 inclus from 6 to 10 inclusive	de 10 à 14 inclus from 10 to 14 inclusive	de 14 à 18 inclus from 14 to 18 inclusive	de 18 à 24 inclus from 18 to 24 inclusive	de 24 à 30 inclus from 24 to 30 inclusive	de 30 à 40 inclus from 30 to 40 inclusive	de 40 à 50 inclus from 40 to 50 inclusive	de 50 à 65 inclus from 50 to 65 inclusive	de 65 à 80 inclus from 65 to 80 inclusive
zb10	0,080 0,040	0,098 0,050	0,125 0,067	0,160 0,090	0,178 0,108	0,220 0,136	0,244 0,160	0,300 0,200	0,342 0,242	0,420 0,300	0,480 0,360
h9	0 -0,025	0 -0,030	0 -0,036	0 -0,043	0 -0,043	0 -0,052	0 -0,052	0 -0,062	0 -0,062	0 -0,074	0 -0,074
h11	0 -0,060	0 -0,075	0 -0,090	0 -0,110	0 -0,110	0 -0,130	0 -0,130	0 -0,160	0 -0,160	0 -0,190	0 -0,190